

Manual de usuario



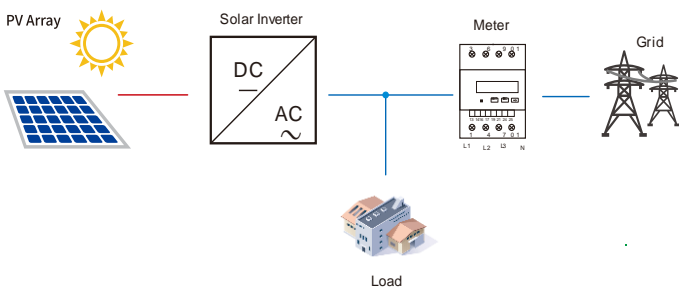
Capítulo 1 - Introducción

1.1 Introducción del producto

Este manual de usuario incluye la instalación y configuración y otra información relevante para EL SMART METER-3.

El SMART METER-3 incluye medidor de tres fases y tres transformadores de corriente (CT). Este conjunto de dispositivos se puede combinar con inversores solares para implementar la función de control de límite de potencia.

1.2 Diagrama del Sistema



Capítulo 2 - Instrucciones de instalación

2.1 Comprobaciones previas a la instalación

2.1.1 Comprobación del paquete

Aunque el SMART METER-3 ha pasado rigurosas pruebas y se comprueba antes de salir de la fábrica, no se excluye que pueda dañarse durante el transporte. Compruebe si el embalaje ha mostrado

signos evidentes de daño y, si esto ocurre, no abra el paquete y póngase en contacto con su distribuidor lo antes posible.

2.1.2 Comprobación de los accesorios

Los artículos accesorios y el número de artículos incluidos se pueden encontrar en la etiqueta adjunta al embalaje. Por favor, compruebe y póngase en contacto con su distribuidor si faltan accesorios

2.2 Instrucciones para instalar el SMART METER-3

2.2.1 Cable de conexión del RS-485

El instalador tiene que elegir de forma autónoma un cable de par trenzado, extraer el medidor de la caja y obtener el conector RS-485 incluido con inversor. Conecte una extremidad de cable a los terminales 1 y 2 del conector RS-485, luego combínela con el inversor a través del puerto dedicado.



Conecte la otra extremidad del cable a los terminales 24 y 25 del medidor en las ranuras relativas según el esquema a continuación:

2.2.2 Conexión, instalación de la alimentación del medidor.

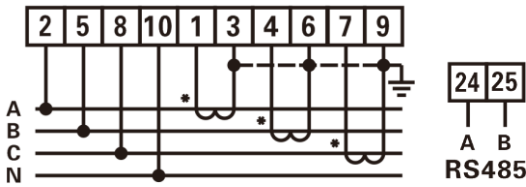
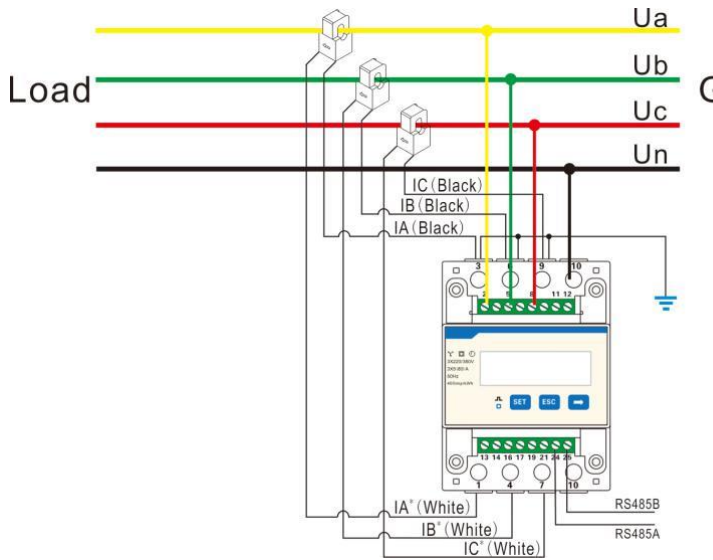
Conecte las tres fases a las entradas U_a , U_b y U_c y la entrada neutral a U_n dispuesta en el medidor. Hay ganchos de bloqueo en la parte posterior del medidor, a través de los cuales es posible fijar el dispositivo en guías de tamaño adecuado (DIN 35mm). Es aconsejable instalar el medidor en la placa de distribución, ya que el aparato no es impermeable ni a prueba de polvo.

2.2.3 Conexión de las pinzas amperimétricas (CT)

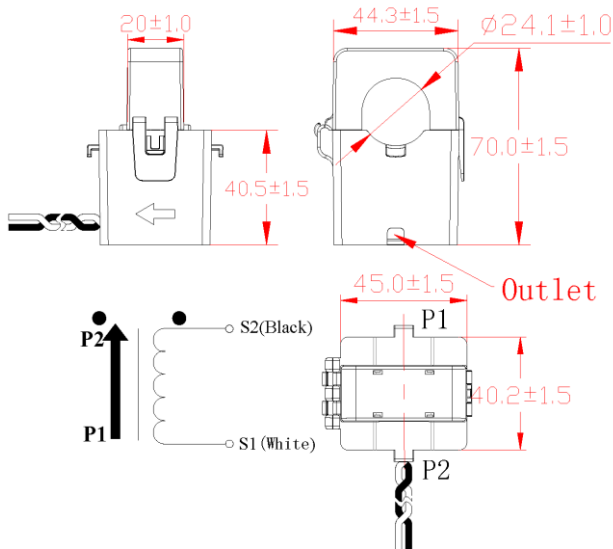
Conecte las salidas de tres transformadores de corriente a seis entradas de medidor (entrada de corriente CT), terminales coincidentes blancos I^* y azul I de CT con IA^* e IA , IB^* e IB e IC^* y entradas IC como en la figura siguiente. A continuación, cierre y asegúrese de que las tres tomografías y las fases respectivas de la conexión de alimentación. Compruebe que la flecha impresa en los TT indica la dirección de la carga. Es aconsejable instalar las en la caja de conexiones, ya que el aparato no es impermeable ni a

prueba de polvo.

3.1 Información del medidor



Notas: dimensiones en milímetros



224 Configuración del inversor

Nota: 1. El modo de alimentación y el modo actual podrían seleccionarse alternativamente;

2. Cuando se complete la configuración, el sistema de limitación de exportación comenzará a ejecutarse.

Capítulo 3 – Verificación información

| | Pantalla LCD | Pasos de operación |
|--------------------------------------|--------------|--|
| Función de limitación de exportación | | <ol style="list-style-type: none"> En la interfaz LCD principal, Pulse “ENT”, a continuación, pulse “▶” para entrar en “Setting”. Pulse “▼” para seleccionar la limitación de exportación, y luego, Pulse “ENT” botón para entrar. Contraseña: 201561 |
| | | <ol style="list-style-type: none"> Encienda el “Limit enable”. Seleccione la “Power mode”. Establece el porcentaje limitado por la potencia de limitación de exportación en función de la situación práctica. Click “OK” al completar el ajuste. |
| | | <ol style="list-style-type: none"> Encienda el “Limit enable”. Seleccione la “Current mode”. Por favor, establezca el valor actual de la limitación de exportación según la situación práctica. Pulse “OK” al completar el ajuste. |

La información como el voltaje, la corriente, la frecuencia, la potencia, el factor de potencia, la velocidad en baudios, la dirección de comunicación y la potencia activa se pueden mostrar en rotación en la pantalla o desplazarse manualmente pulsando el botón “.” en el medidor.